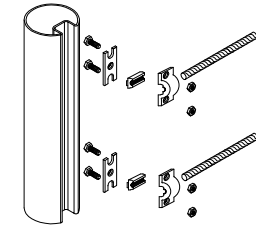
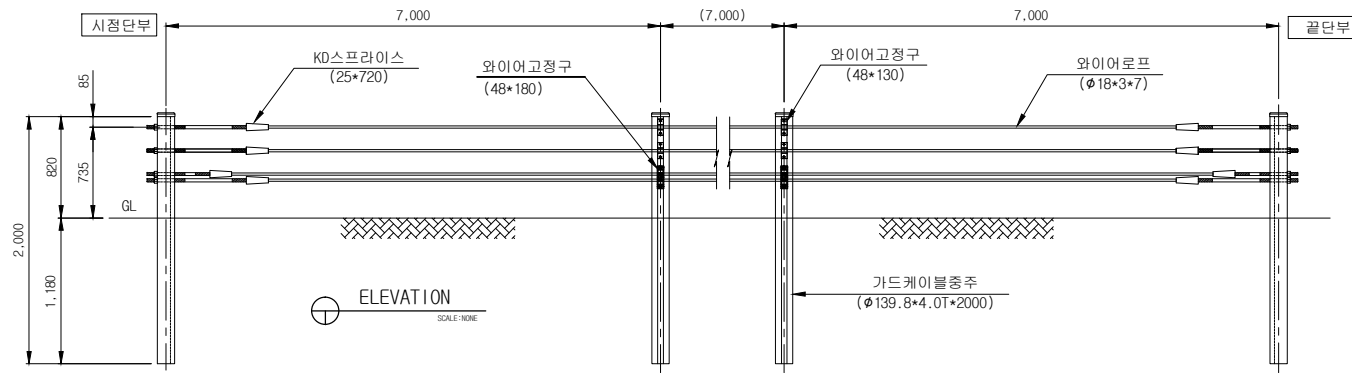
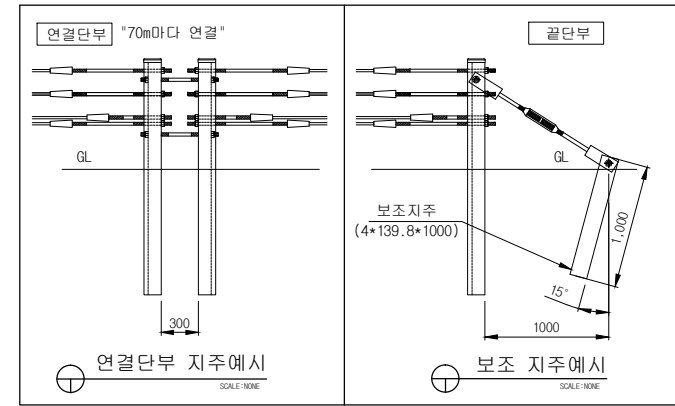
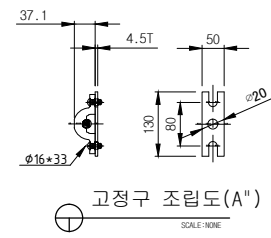
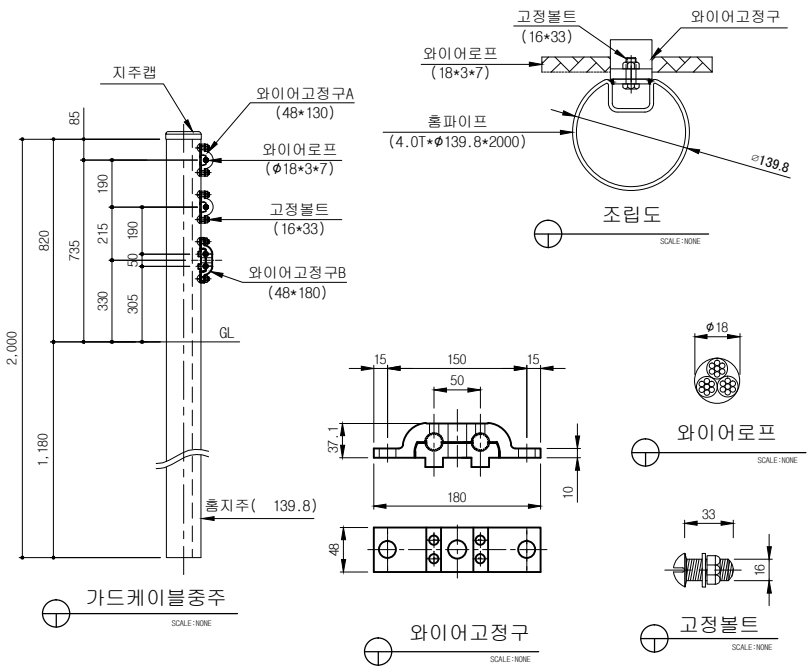


4단 KD케이블(KDGC-04)-7M



와이어고정구 사시도 SCALE: NONE



표준구간(경간당) (7M/1경간)

품명	규격	단위	수량	비고
주주	4.0T*139.8*2000	본	1	용융도금
주주캡	φ139.8용	조	1	용융도금
와이어로프	φ18*3*7	M	28	용융도금
와이어고정구	48*130	조	2	AL6061 T6
와이어고정구	48*180	조	1	AL6061 T6
고정B/N	φ16*33	조	6	용융도금

제품명 Drawing	4단 KD케이블	설계 Design	날짜	2017.11.16	도면번호	(주)금동강권 KUDONG	경남 밀양시 초동면 명성리 2467번지 초동농공단지 내 TEL:055)-391-1717, FAX:055)-391-4600 도로안전시설물 전문 생산업체
모델명 Model	KDGC-04-7	제도 Drawing	축척	NON	KDGC-04-7		