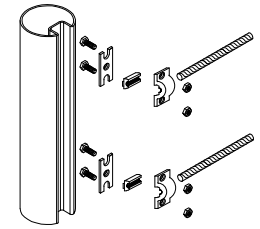
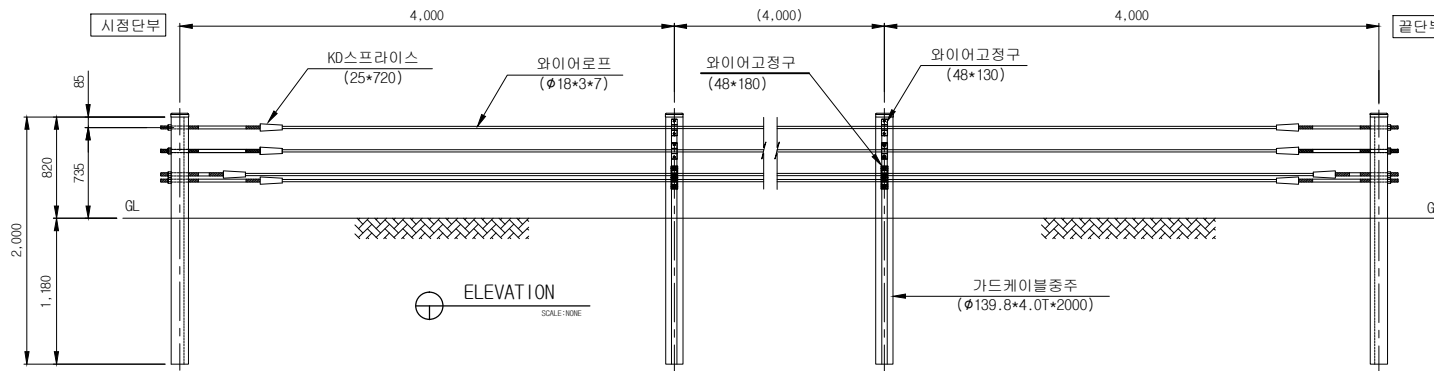
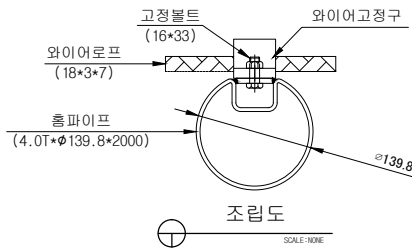
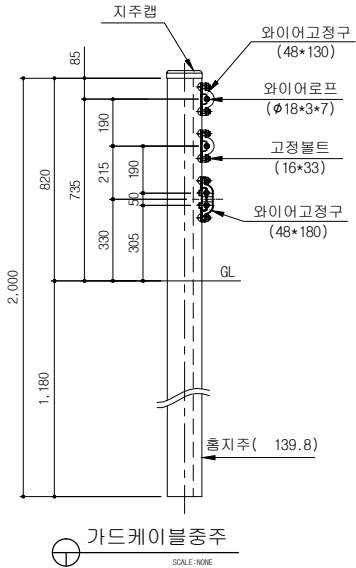


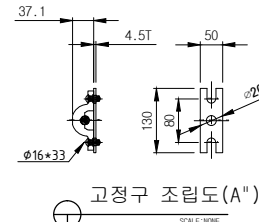
4단 KD케이블(KDGC-04)-4M



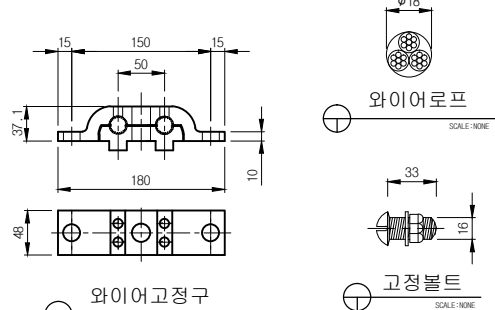
와이어고정구 사시도
SCALE: NONE



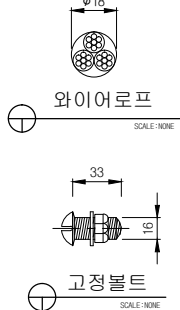
조립도
SCALE: NONE



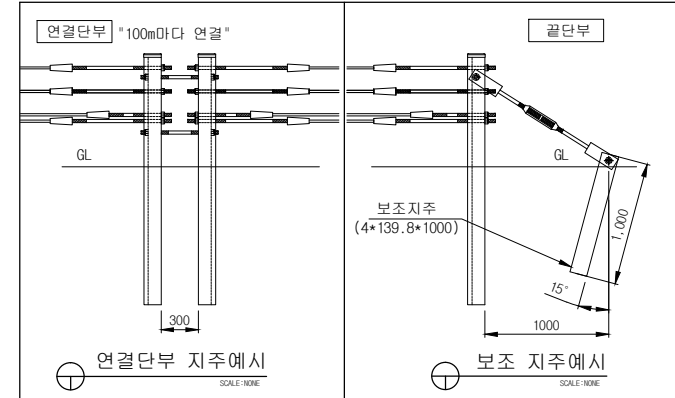
고정구 조립도(A)
SCALE: NONE



와이어고정구
SCALE: NONE



고정볼트
SCALE: NONE



연결단부 지주예시
SCALE: NONE

보조 지주예시
SCALE: NONE

표준구간(경간당)

품명	규격	단위	수량	비고
주주	4.0T*139.8*2000	본	1	용융도금
주주캡	φ139.8용	조	1	용융도금
와이어로프	φ18*3*7	M	16	용융도금
와이어고정구	48*130	조	2	AL6061 T6
와이어고정구	48*180	조	1	AL6061 T6
고정B/N	φ16*33	조	6	용융도금

제품명 Drawing	4단 KD케이블	설계 Design	날짜	2017.11.16	도면번호	(주)금동강권	경남 밀양시 초동면 명성리 2467번지 초동농공단지 내 TEL:055)-391-1717, FAX:055)-391-4600 도로안전시설물 전문 생산업체
모델명 Model	KDGC-04-4	제도 Drawing	축척	NON	KDGC-04-4		