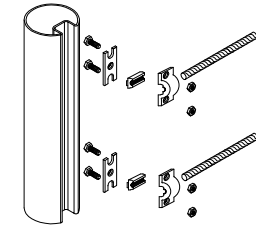
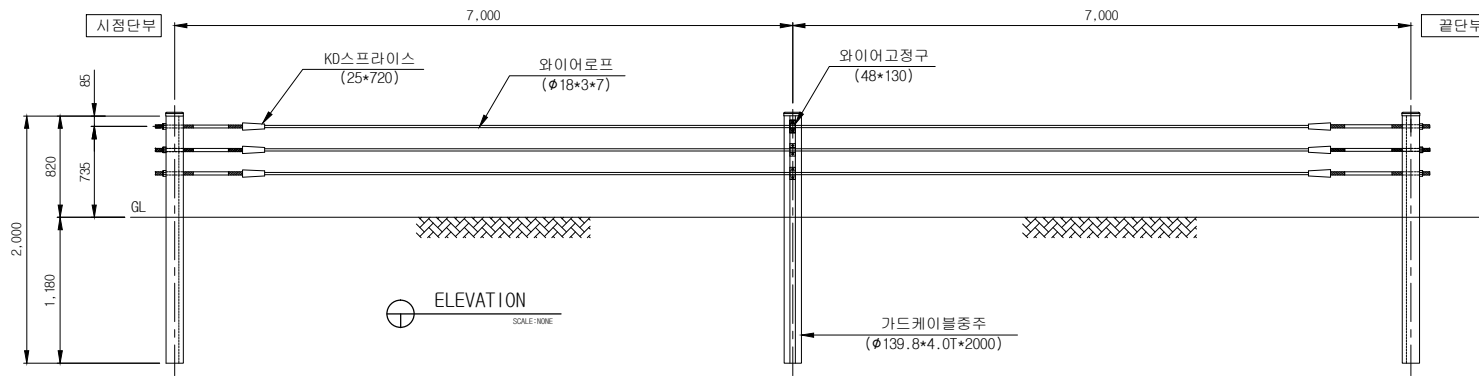
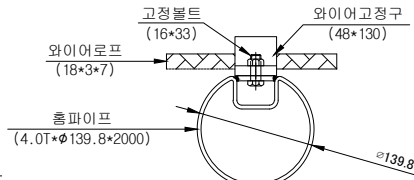
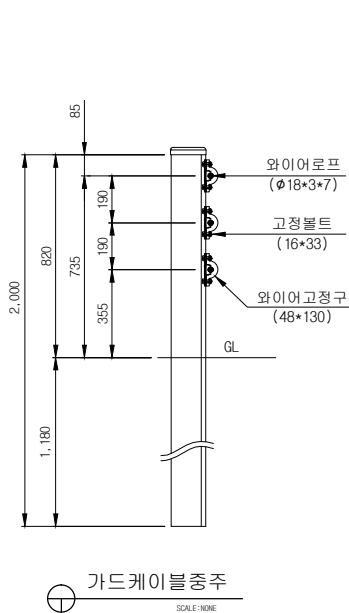


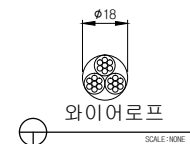
3단 KD케이블(KDGC-03)-7M



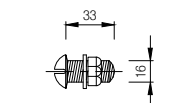
와이어고정구 사시도
SCALE: NONE



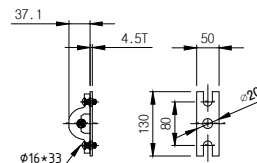
조립도
SCALE: NONE



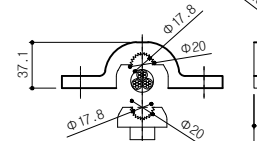
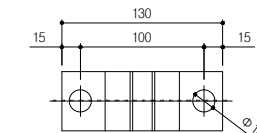
와이어로프
SCALE: NONE



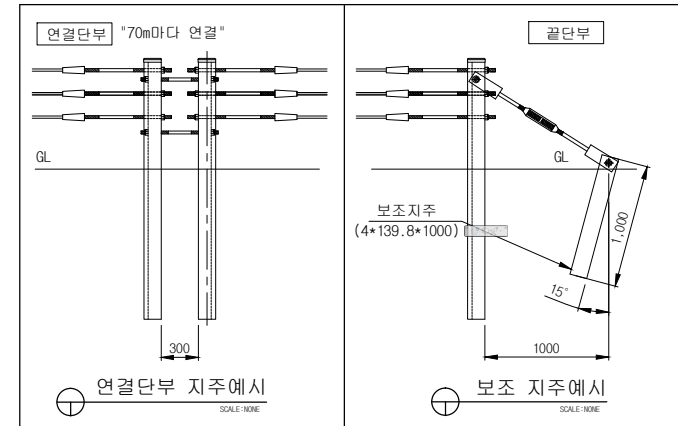
고정볼트
SCALE: NONE



고정구 조립도 (A'')
SCALE: NONE



와이어고정구
SCALE: NONE



표준구간 (경간당)

품명	규격	단위	수량	비고
주주	4.0T*139.8*2000	본	1	용융도금
와이어로프	φ18*3*7	M	21	용융도금
와이어고정구	48*130	조	3	AL6061 T6
고정B/N	φ16*33	조	6	용융도금
주주캡	φ139.8용	조	1	용융도금

(7M/1경간)

제품명 Drawing	3단 KD케이블	설계 Design	날짜	2018.03.02	도면번호
모델명 Model	KDGC-03-7	제도 Drawing	축척	NON	KDGC-03-7

(주)금동강권



KUMDONG

경남 밀양시 초동면 명성리 2467번지 초동농공단지 내
TEL:055)-391-1717, FAX:055)-391-4600
도로안전시설물 전문 생산업체