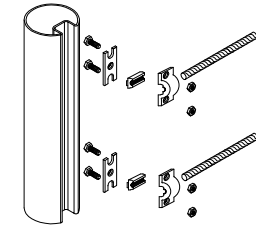
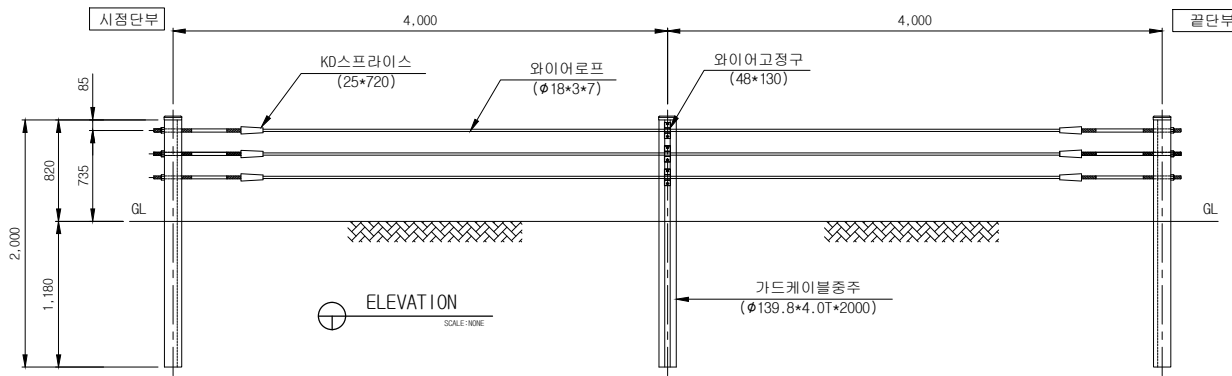
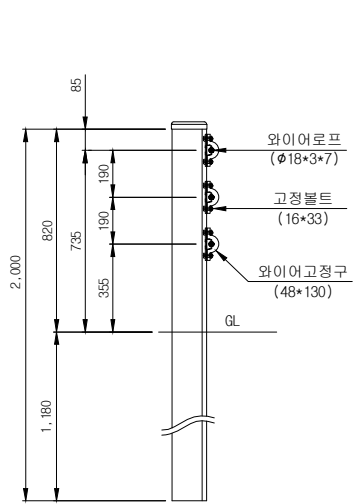


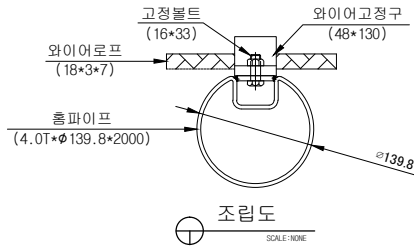
# 3단 KD케이블(KDGC-03)-4M



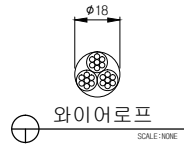
와이어고정구 사시도  
SCALE: NONE



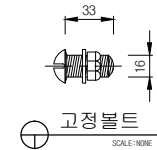
가드케이블총주  
SCALE: NONE



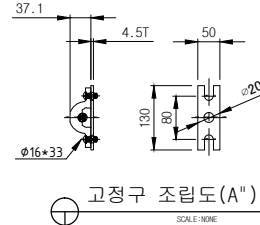
조립도  
SCALE: NONE



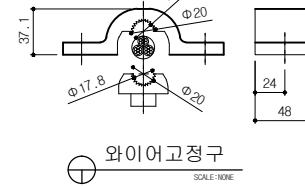
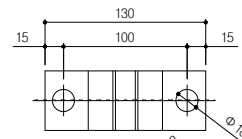
와이어로프  
SCALE: NONE



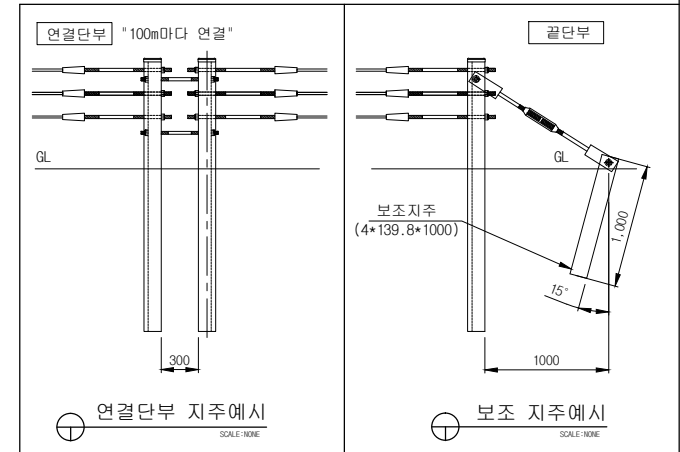
고정볼트  
SCALE: NONE



고정구 조립도 (A")  
SCALE: NONE



와이어고정구  
SCALE: NONE



표준구간 (경간당)

품명	규격	단위	수량	비고
주주	4.0T*139.8*2000	본	1	용융도금
와이어로프	φ18*3*7	M	12	용융도금
와이어고정구	48*130	조	3	AL6061 T6
고정B/N	φ16*33	조	6	용융도금
주주캡	φ139.8용	조	1	용융도금

(4\*1량단)

제품명 Drawing	3단 KD케이블	설계 Design	날짜	2012.03.22	도면번호
모델명 Model	KDGC-03-4	제도 Drawing	축척	NON	KDGC-03-4

(주)금동강권



KUDONG

경남 밀양시 초동면 명성리 2467번지 초동농공단지 내  
TEL:(055)-391-1717, FAX:(055)-391-4600  
도로안전시설물 전문 생산업체