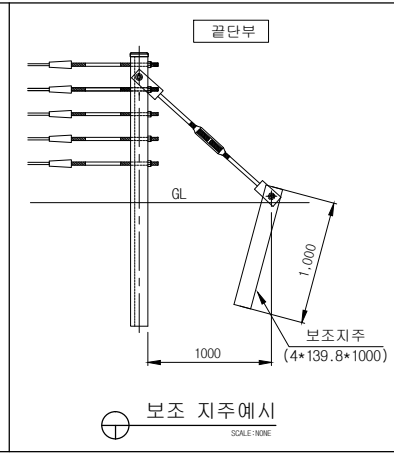
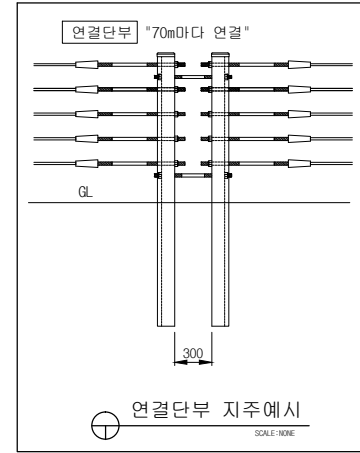
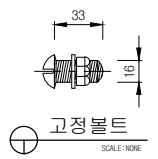
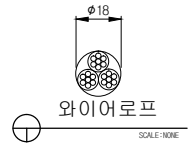
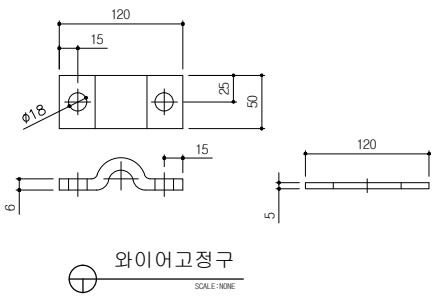
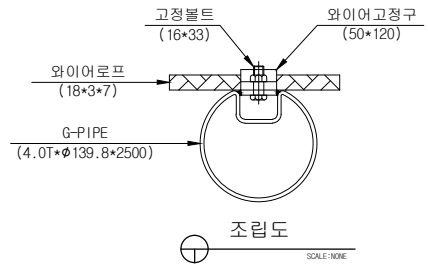
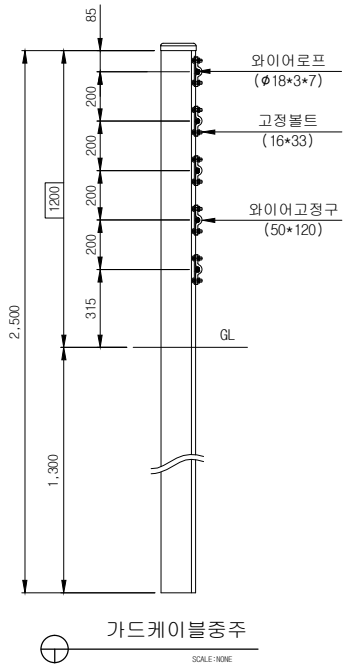
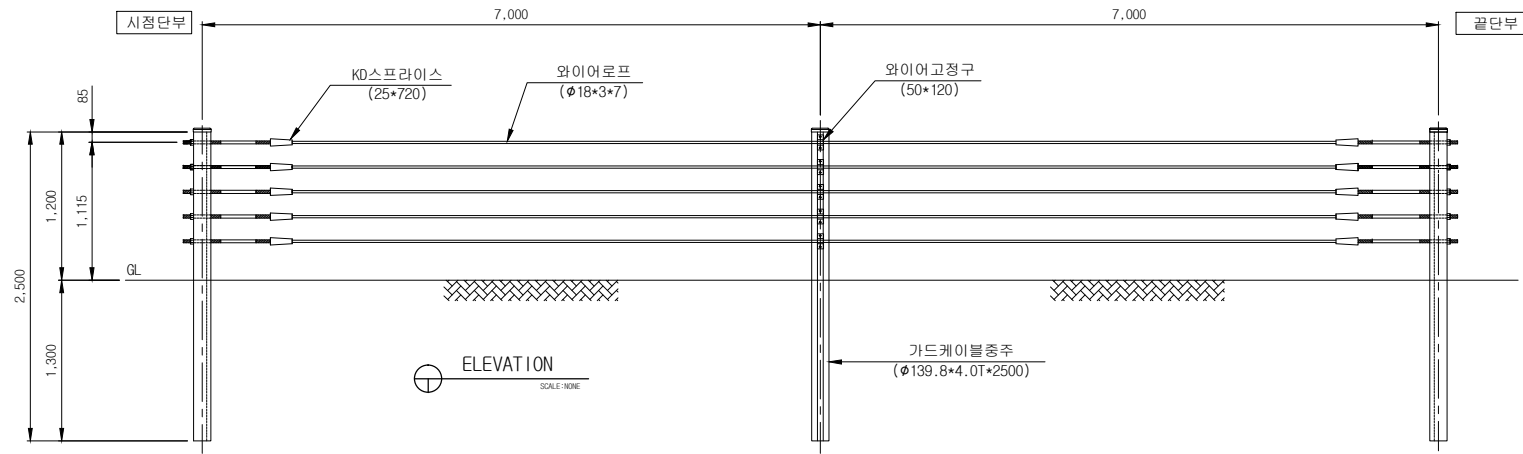


자전거전용 5단 KD케이블(CRGC-05)-7M



표준구간(경간당)

품명	규격	단위	수량	비고
주주	4.0T*139.8*2500	본	1	용량도금
와이어로프	φ18*3*7	M	35	용량도금
와이어고정구	50*120	조	5	용량도금
고정B/N	φ16*33	조	10	용량도금
주주랩	φ139.8용	조	1	용량도금

제품명 Drawing	자전거전용 5단 KD케이블	설계 Design	날짜	2012.03.22	도면번호	(주)금동강건 KUDONG	경남 밀양시 초동면 명성리 2467번지 초동농공단지 내 TEL:055)-391-1717, FAX:055)-391-4600 도로안전시설물 전문 생산업체
모델명 Model	CRGC-05-7	제도 Drawing	축척	NON	CRGC-05-7		