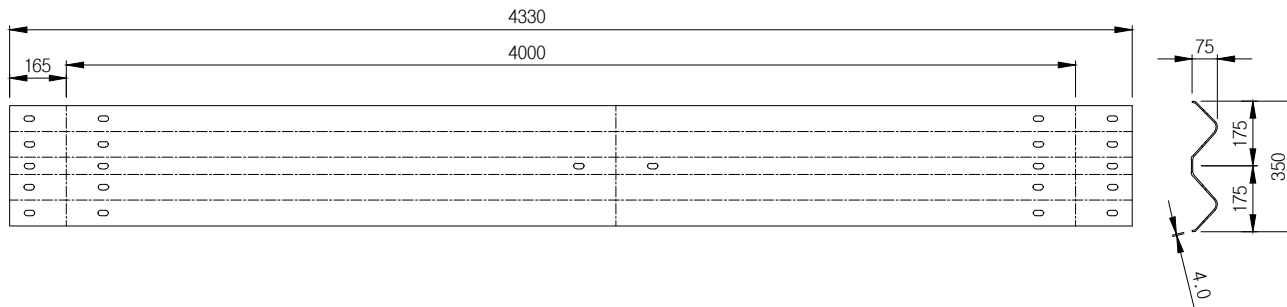
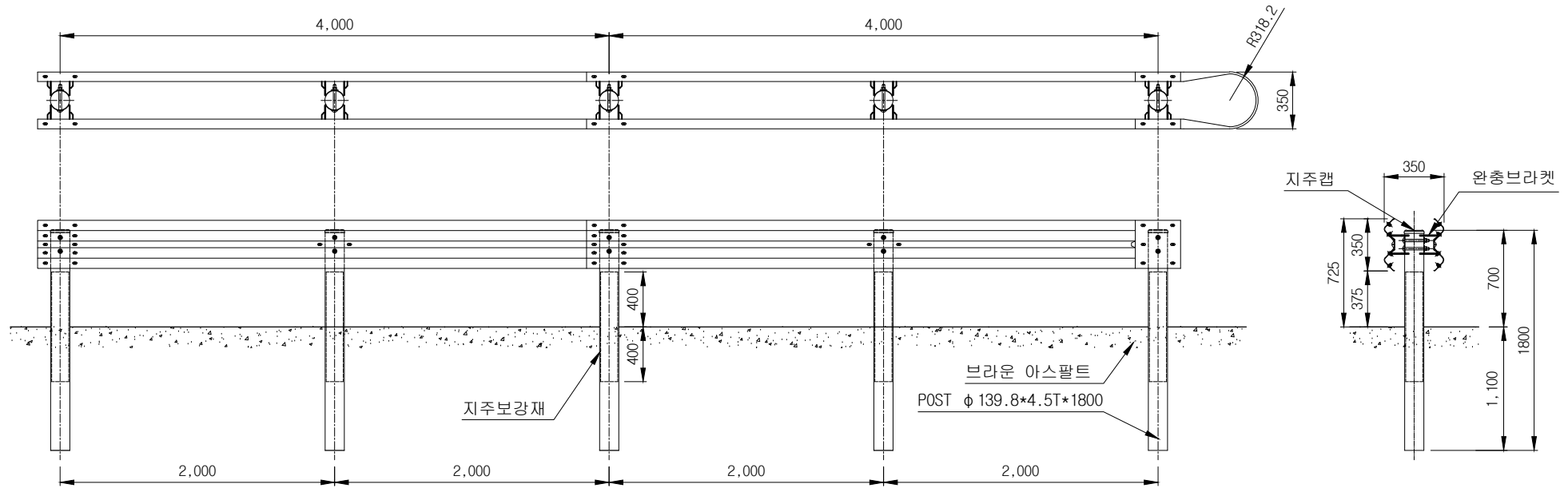


표준 중앙분리대 조립도(2W-완충브라켓)



■자재리스트■

No.	품명	규격	단위	수량	비고
1	GUARD RAIL	4330*350*4.0T	매	1	용융아연도금
2	PIPE POST	φ 139.8*4.5T*1800	본	1	용융아연도금
3	지주 CAP	φ 139.8용	EA	1	용융아연도금
4	완충브라켓	3.2*125*95	EA	2	용융아연도금
5	SETTING B/N	φ 19*180	조	2	용융아연도금
6	JOINTING B/N	φ 16*33	조	8	용융아연도금
7	SETTING B/N	φ 18*50	조	4	용융아연도금
8	지주보강재	φ 125*4.3T*800	본	1	용융아연도금
9					

(주)제일산업외

도로 안전 부대시설 표준도

REV. No.

최종작성일

2005. 03.

도면
제목

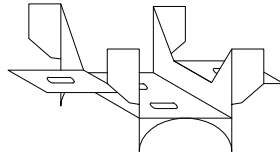
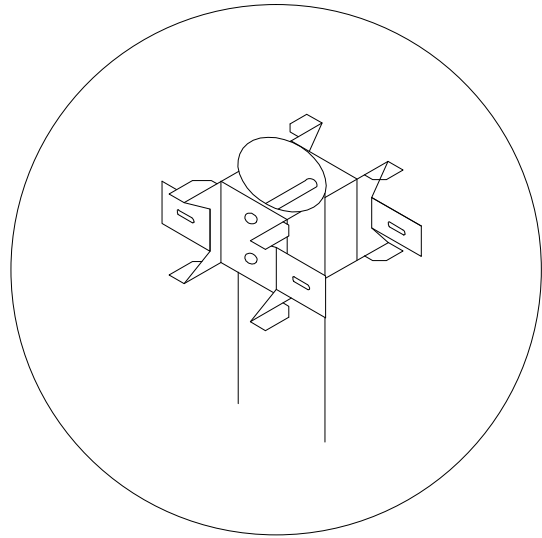
표준 중앙분리대 조립도
2W-완충브라켓

도면
번호

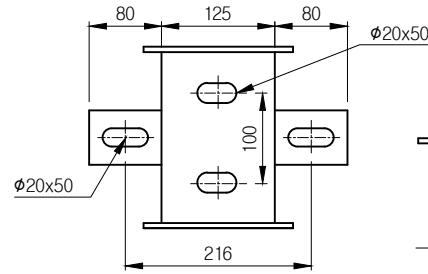
2W-중앙 분리대 각 부분 상세도

완충브라켓 상세도

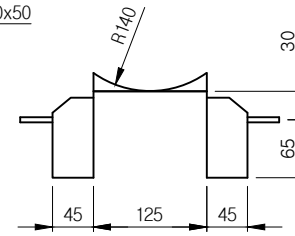
조립도 상세도



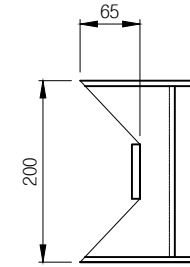
사시도



정면도

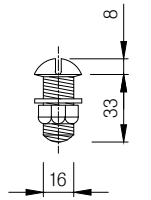


평면도

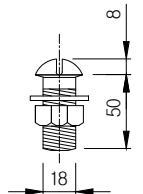


측면도

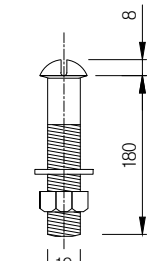
BOLT B/N상세도



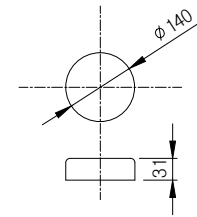
JOINTING B/N
($\phi 16 \times 33$)



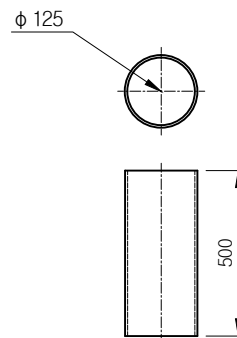
JOINTING B/N
($\phi 18 \times 50$)



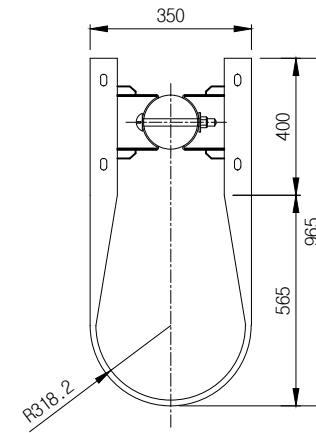
SETTING B/N
($\phi 19 \times 180$)



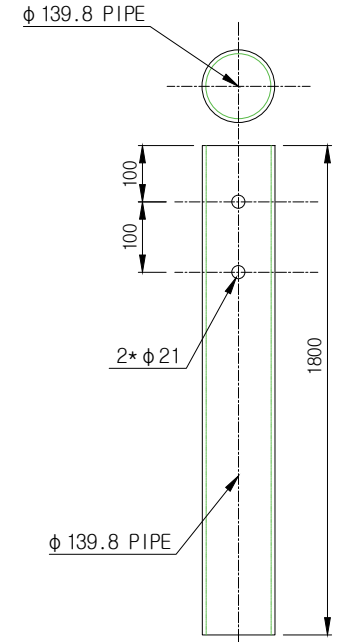
지주캡 상세도



지주보강재상세도



ROUND RAIL 상세도



PIPE POST 상세도

(주)제일산업외	도로 안전 부대시설 표준도	REV. No.		도면 제 목	2W 중앙 분리대 각 부분 상세도	도면 제 목
		최종작성일	2006.05.			