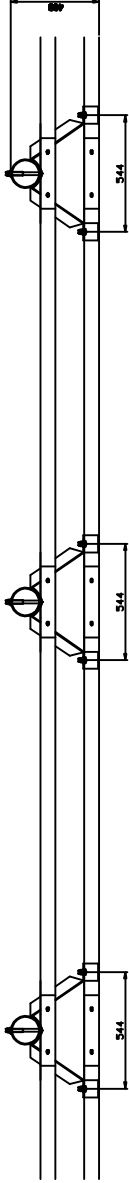


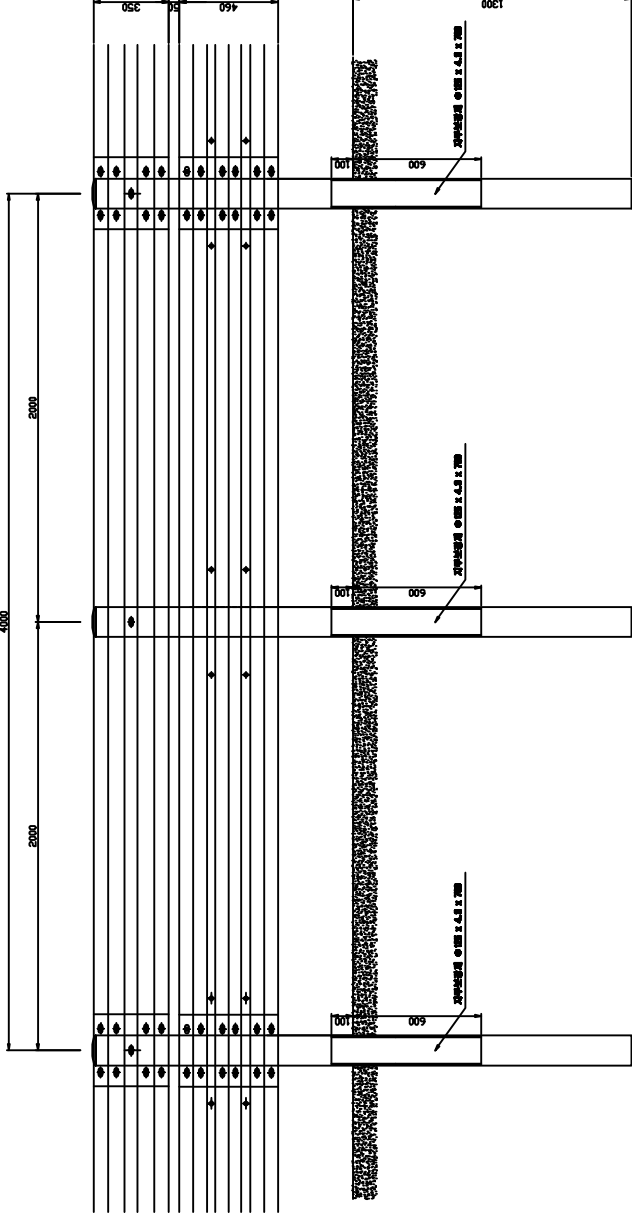
가드 레일

노측용(일반 및 고속구간-SB5-B) - (1)

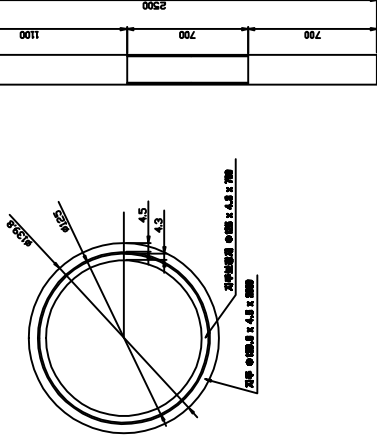
평면도



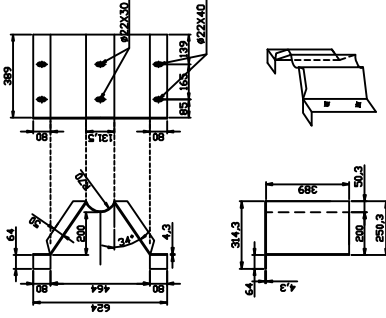
정면도



지주 상세도



볼리아웃 상세도



(1Span : 4m)

No	종 명	규 격	단 위 수 량	재 질	No	종 명	규 격	단 위 수 량	비 고	
1	지주	φ1100.0 x 4.5T x 2900	EA	2	80T 275	1	지주	φ1100.0 x 4.5T x 2900	EA	2
2	지주 보강재	φ125 x 4.5T x 700	EA	2	80T 275	2	지주 보강재	φ125 x 4.5T x 700	EA	2
3	레 일	4850 x 400 x 8.5T	EA	1	88 275	3	레 일	4850 x 400 x 8.5T	EA	1
4	레 일	4850 x 350 x 4.0T	EA	1	88 275	4	레 일	4850 x 350 x 4.0T	EA	1
5	볼리아웃	824 x 380 x 4.5T	EA	2	88 275	5	볼리아웃	824 x 380 x 4.5T	EA	2

ex 한국도교공사

표 준 도
TYPICAL DRAWING

도 명
가드 레일

학 위
NONE

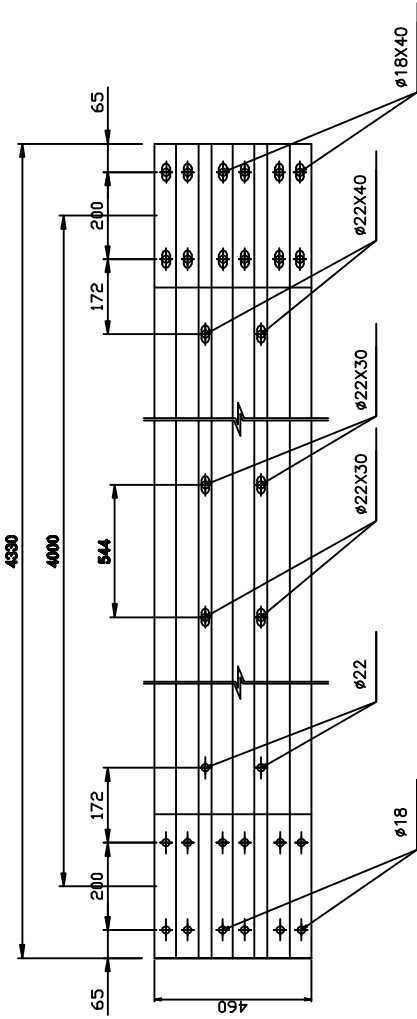
도 면 번호

가드레일

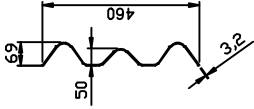
노측용(일반 및 고속구간-SB5-B) - (2)

가드레일 상세도

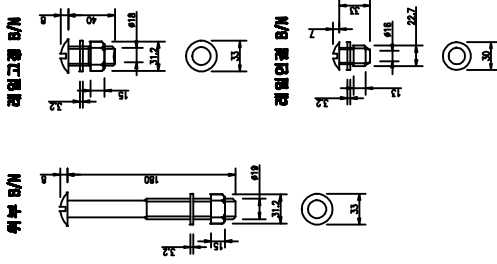
정면도



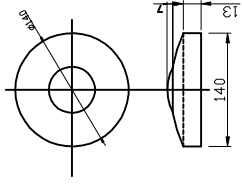
측면도



BOLT/NUT 상세도



지주 덮개 상세도



가드레일 설치도

