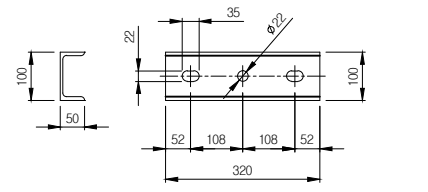
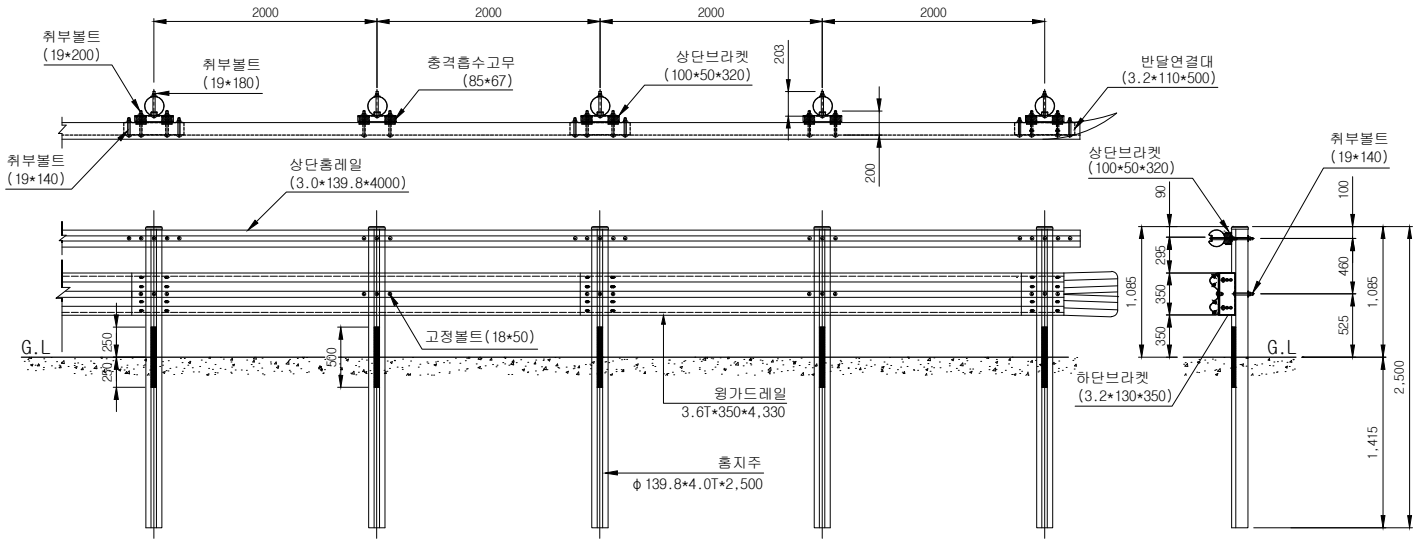
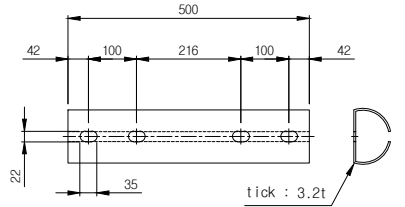


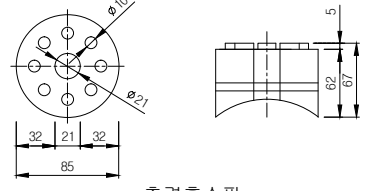
위험구간 원가드레일(KD-09) SB5등급



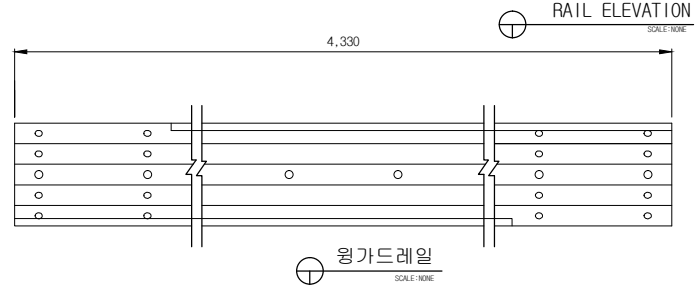
상단 브라켓
SCALE: NONE



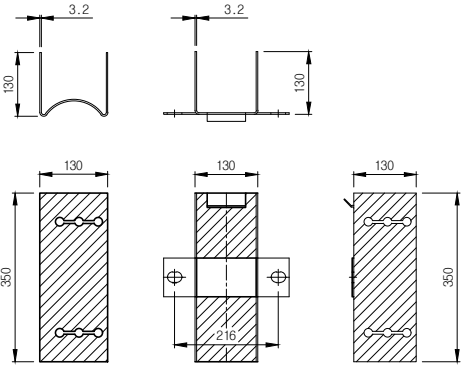
반달연결대
SCALE: NONE



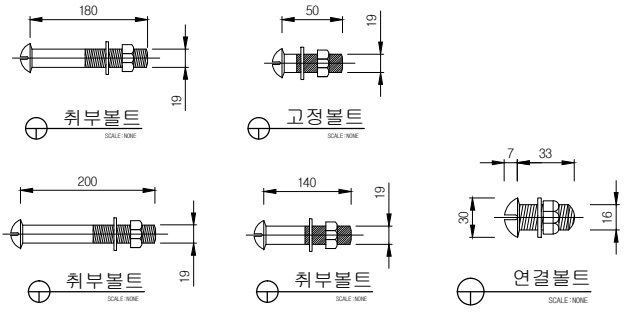
충격흡수판
SCALE: NONE



원가드레일
SCALE: NONE



블럭아웃
SCALE: NONE



취부볼트
SCALE: NONE

고정볼트
SCALE: NONE

취부볼트
SCALE: NONE

취부볼트
SCALE: NONE

연결볼트
SCALE: NONE

표준구간 (4M/1경간)

품명	규격	단위	수량	비고
원가드레일	3.6T*350*4,330	매	1	용용도금
상단출레일	3.0T*139.8*4,000	본	1	용용도금
흄지주	φ 139.8*4.0T*2,500	본	2	용용도금
추추캡	φ 139.8용	EA	2	용용도금
연결B/N	φ 16*33	EA	16	용용도금
취부B/N	φ 19*200	EA	4	용용도금
취부B/N	φ 19*180	EA	2	용용도금
취부B/N	φ 19*140	EA	2	용용도금
취부B/N	φ 18*50	EA	4	용용도금
반달연결대	3.2T*110*500	EA	1	용용도금
상단브라켓	100*50*320	EA	2	용용도금
블럭아웃	3.2T*130*350	EA	2	용용도금
충격흡수판	φ 85*67	EA	4	용용도금

도면명	위험구간 원가드레일	등급	SB5	용도	노측용(위험구간)	모델명	KD-09
공사명		날짜	2015. 11. 04	축척	NON	도면번호	

(주)금동강건



경남 밀양시 초동면 명성리 2467번지 초동농공단지 내
TEL:055)-391-1717, FAX:055)-391-4600
도로안전시설물 전문 생산업체