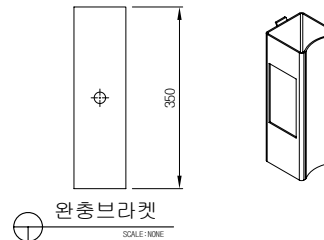
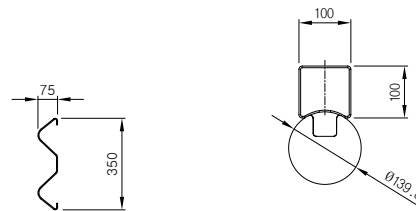
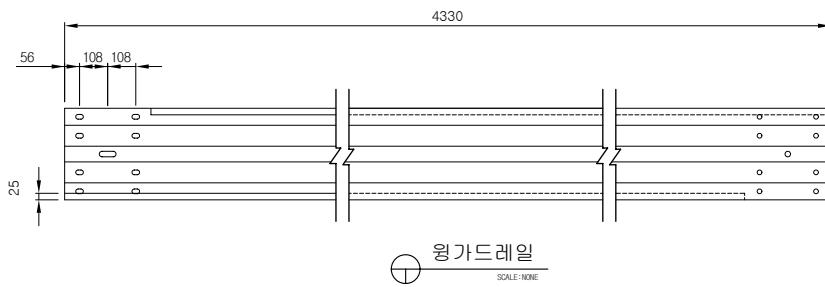
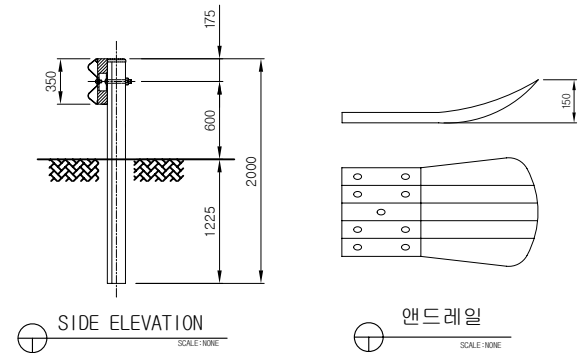
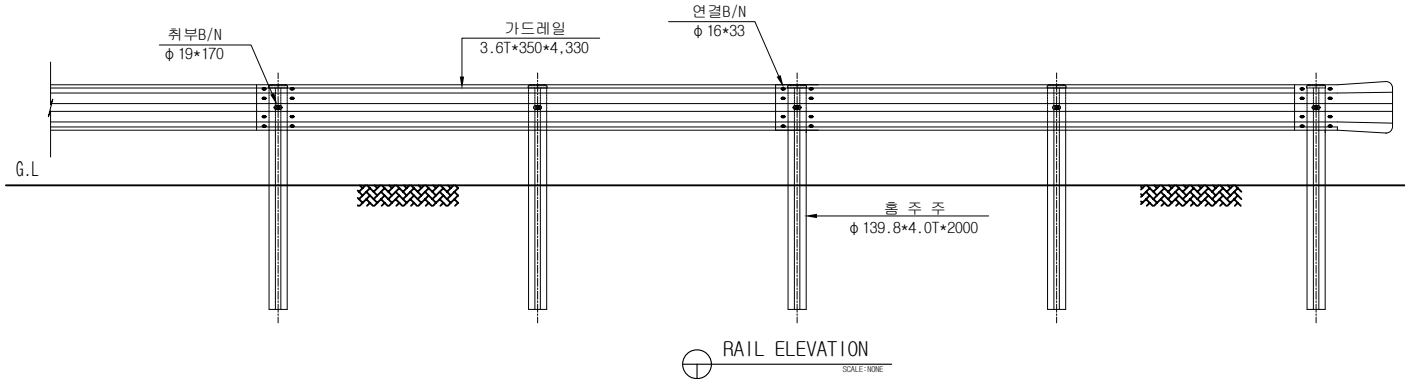
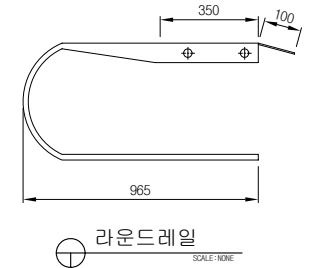
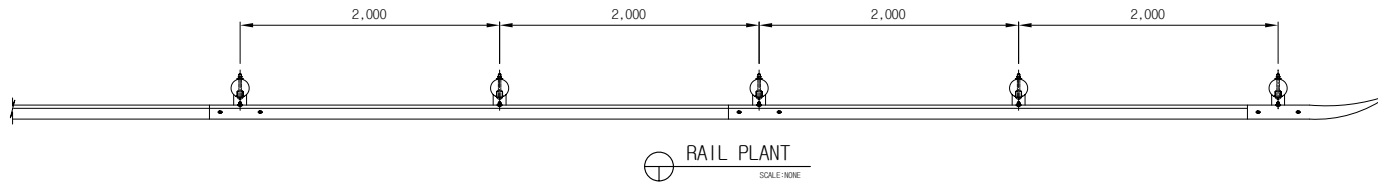


## 2W 노측용왕가드레일(KDWT-40) SB4등급(예정)

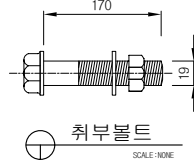
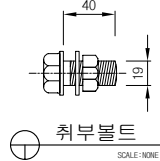
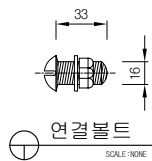



표준구간 (경간당)

품명	규격	단위	수량	비고
윙가드레일	3.6T*350*4.330	매	1	용융도금
흙 주 주	φ 139.8*4.05T*2000	본	2	용융도금
주주캡	φ 139.8용	EA	2	용융도금
취부B/N	φ 19*40	조	2	용융도금
취부B/N	φ 19*170	조	2	용융도금
연결B/N	φ 16*33	조	8	용융도금
윙총브라켓	3.2T*100*350	EA	2	용융도금

단부구간 (개소당)

품명	규격	단위	수량	비고
앤드레일	4.0T*350*765	EA	1	용융도금
흙 주 주	φ 139.8*4.05T*2000	본	0.5	용융도금
주주캡	φ 139.8용	EA	0.5	용융도금
취부B/N	φ 19*40	조	0.5	용융도금
취부B/N	φ 19*170	조	0.5	용융도금
연결B/N	φ 16*33	조	4	용융도금
윙총브라켓	3.2T*100*350	EA	0.5	용융도금



도면명 Drawing	노측윙가드레일	설계 Design	날짜	도면번호	(주)금동강건  KUMDONG
공사명 Project		제도 Drawing	축척 NON	KDWT-50	

경남 밀양시 초동면 명성리 2467번지 초동농공단지 내  
TEL: (055)-391-1717, FAX: (055)-391-4600  
도로안전시설물 전문 생산업체