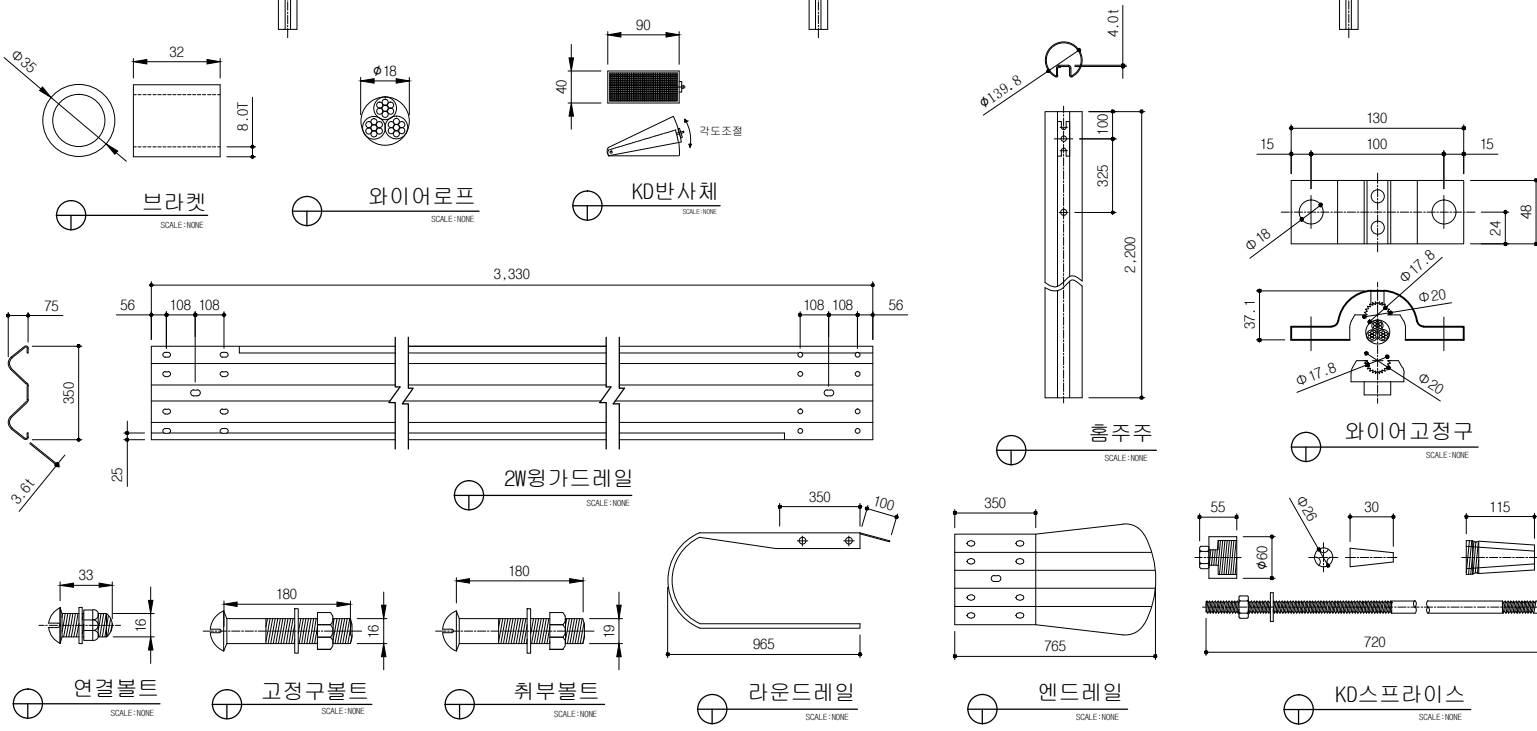
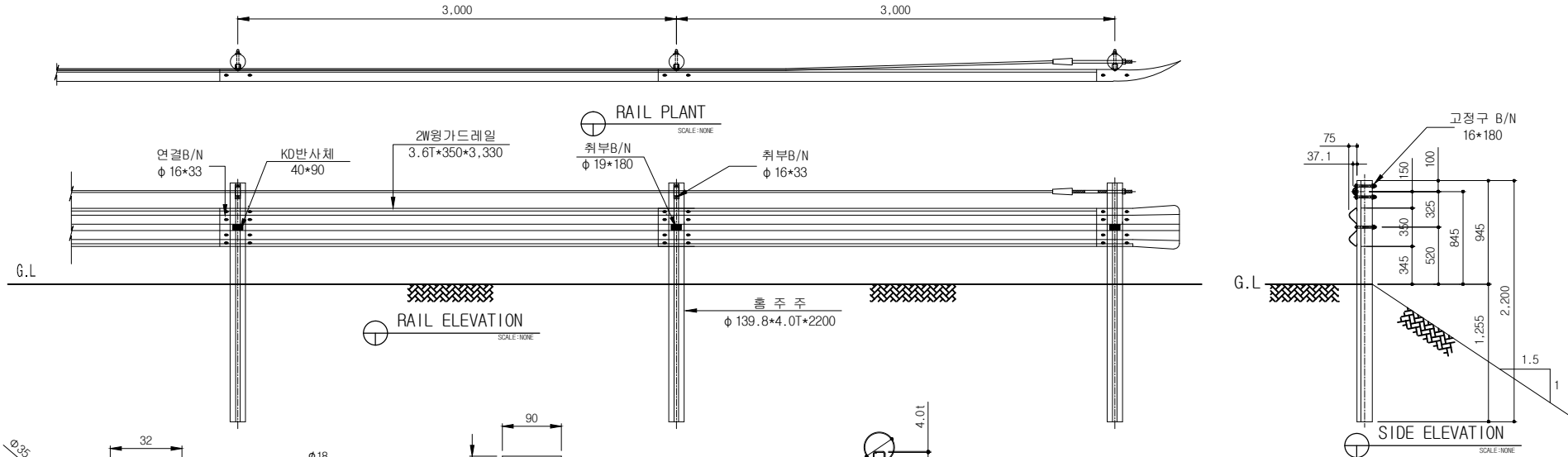


2W윙가드레일(성토부 사면용)(KDWG-16) SB4등급



표준구간 (3M/1경간)

품명	규격	단위	수량	비고
2W윙가드레일	3.6T*350*3.330	매	1	SS400
흠주주	φ 139.8*4.0T*2200	본	1	SS400
주주캡	φ 139.8용	EA	1	
취부B/N	φ 19*180	조	2	
연결B/N	φ 16*33	조	8	
와이어로프	φ 18*3*7	M	3	
와이어고정구	48*130	조	1	AL6061 T6
브라켓	8T*φ 35*32	EA	1	
KD반사체	40*90	EA	1	

단부구간 (개소)

품명	규격	단위	수량	비고
엔드(라운드)레일	4.0T*350*765(965)	EA	1	SS400
흠주주	φ 139.8*4.0T*2200	본	0.5	SS400
주주캡	φ 139.8용	EA	0.5	
취부B/N	φ 19*180	조	0.5	
연결B/N	φ 16*33	조	5	
KD스프라이스	φ 25*720	조	1	
브라켓	8T*φ 35*32	EA	0.5	
KD반사체	40*90	EA	0.5	

도면명	2W윙가드레일 (성토부 사면용)	등급	SB4	용도		모델명	KDWG-16
공사명 Project		날 짜	2016.08.12	축척	NON	도면번호	

(주)금동강건



경남 밀양시 초동면 초동농공단지길 56
 TEL:055)-391-1717, FAX:055)-391-4600
 도로안전시설물 전문 생산업체