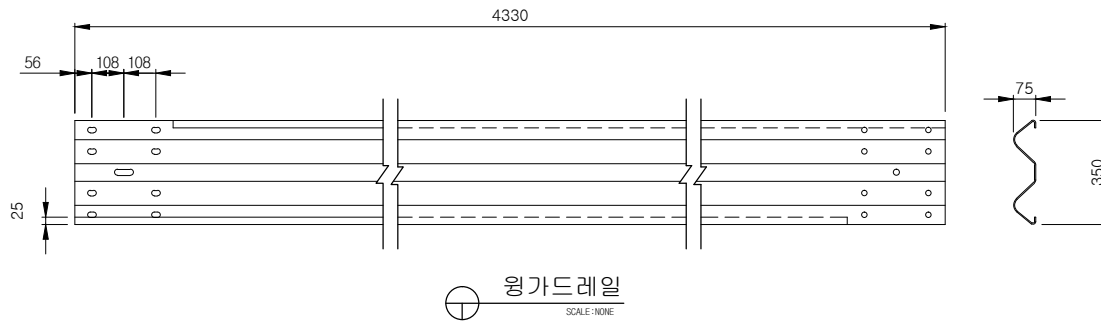
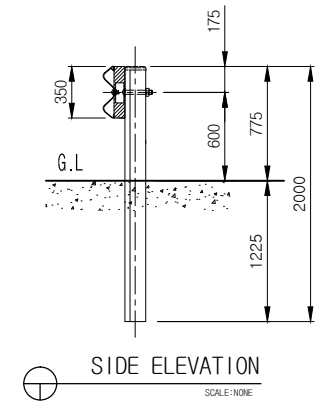
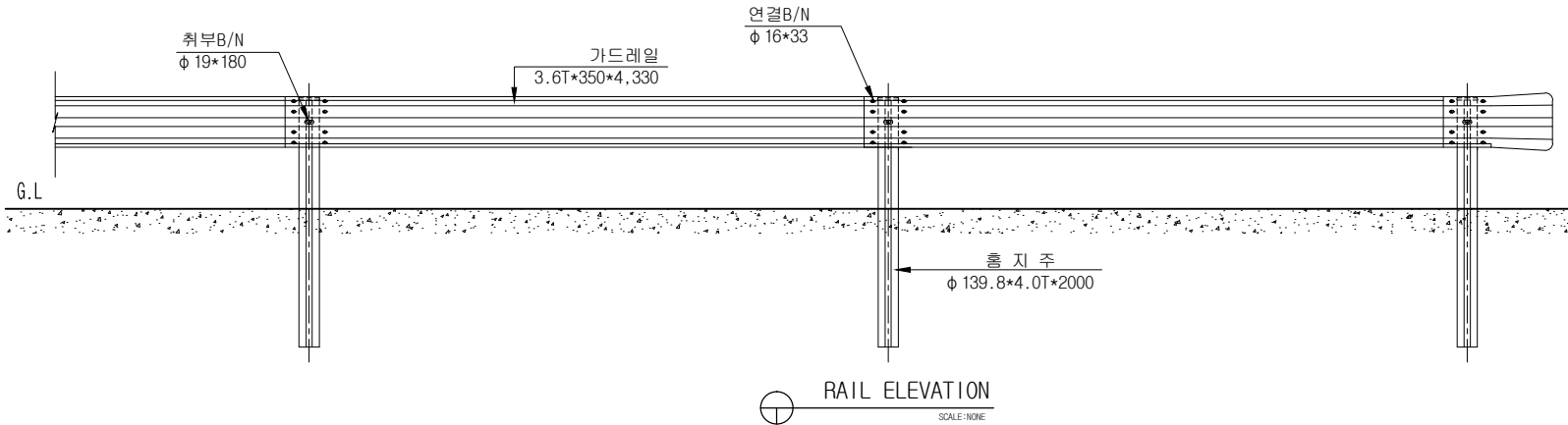
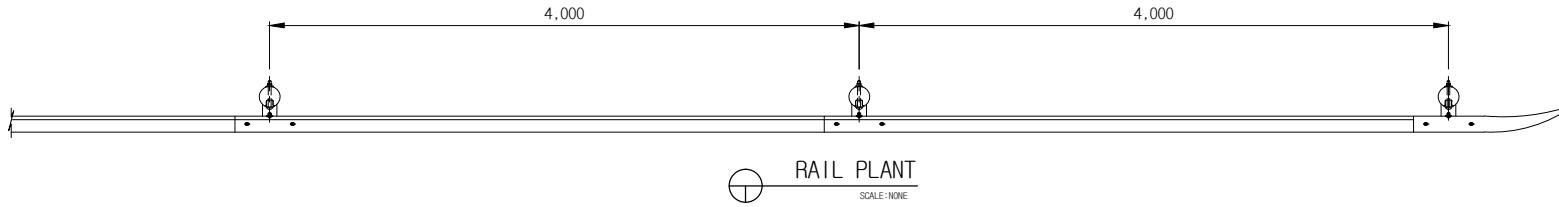


2W형가드레일 노측용 조립도(KDWG-07)



자재리스트

(4M/1경간)

No	품명	규격	재질	단위	수량	비고
1	GUARD RAIL	3.6T*350*4,330	SS400	매	1	용용도금
2	홀 PIPE POST	φ 139.8*4.0T*2000	SS400	본	1	용용도금
3	지주 CAP	φ 139.8용	SS400	EA	1	용용도금
4	연결대	3.2T*100*350	SS400	EA	1	용용도금
5	SETTING B/N	φ 19*180		조	1	용용도금
6	JOINTING B/N	φ 16*33		조	8	용용도금
7	SETTING B/N	φ 19*40		조	1	용용도금

(주)금동강건 외

도로 안전 부대시설 표준도

REV. No.

최종작성일

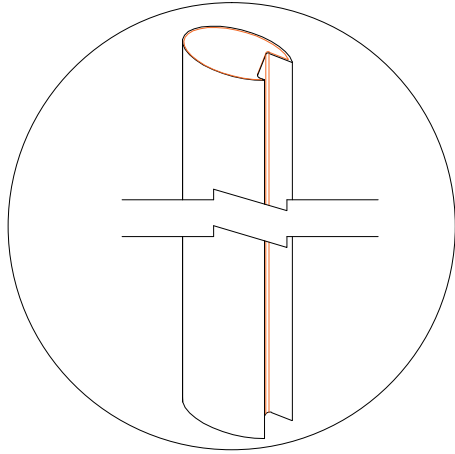
2008.09.

도면
제목

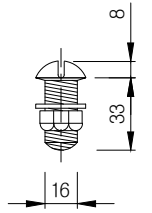
노측용 2W형 윙가드레일
각부분 상세도(SB2)

도면
제목

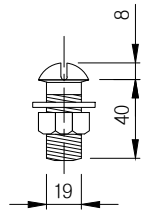
2W 원가드레일 노측용 상세도(KDWG-07)



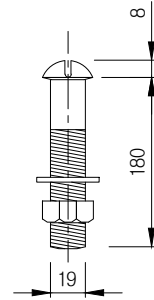
POST 사시도



JOINTING B/N
($\phi 16 \times 33$)

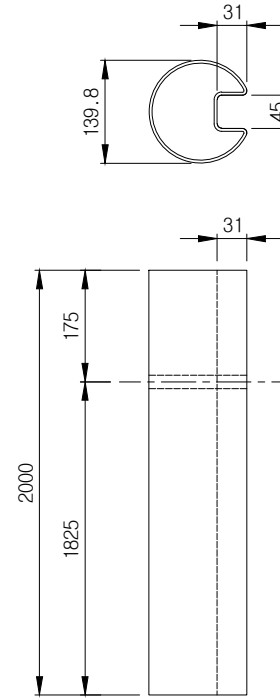


SETTING B/N
($\phi 19 \times 40$)

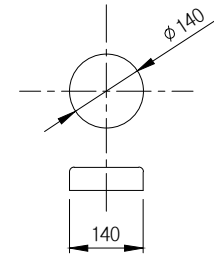


SETTING B/N
($\phi 19 \times 180$)

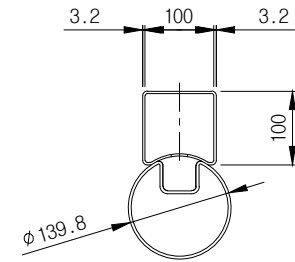
BOLT B/N상세도



PIPE POST 상세도



지주캡 상세도



연결대 상세도

