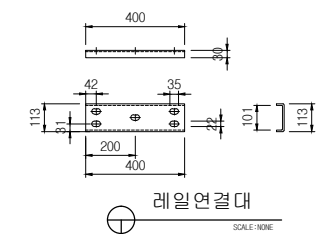
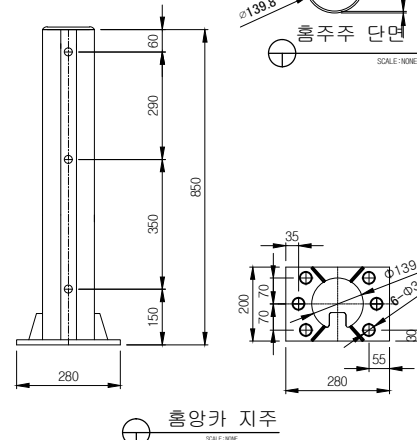
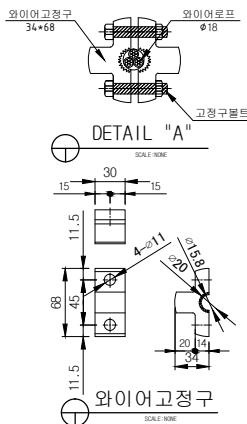
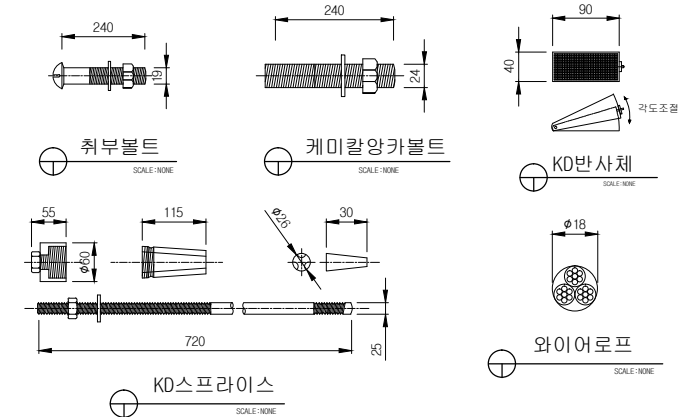
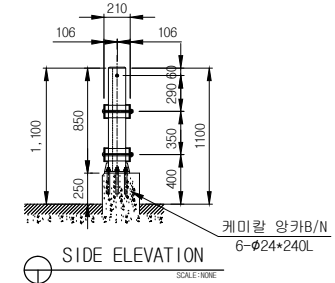
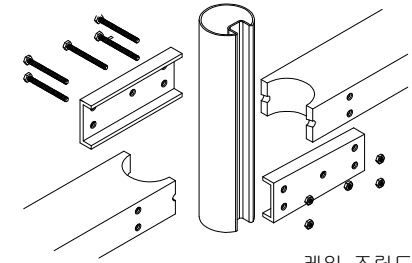
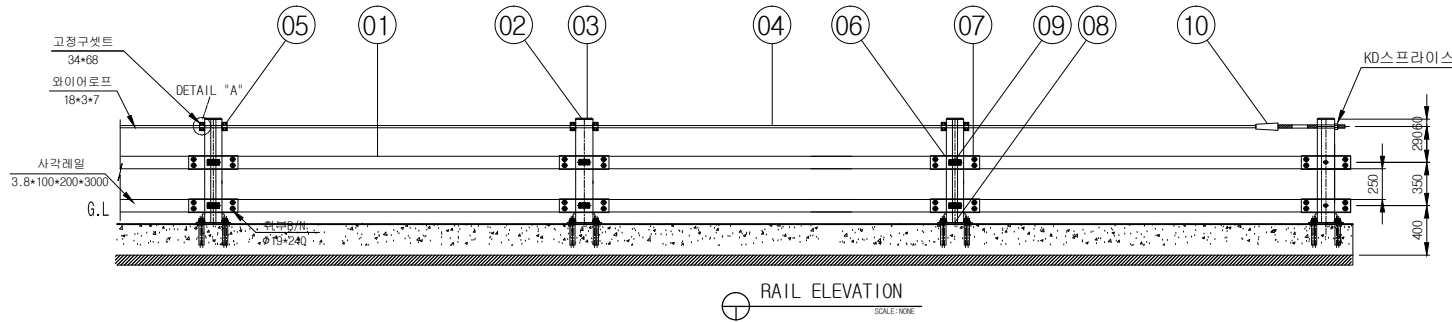
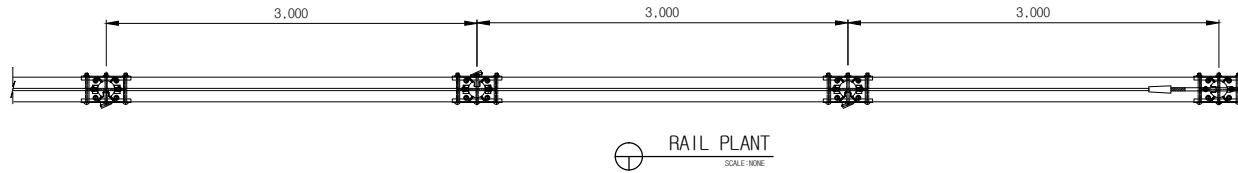


# 교량용(중앙분리대 겸용) 차량방호책 KDSB-11 SB4등급



표준구간(경안당) (3M/1경안)

No	품명	규격	단위	수량	재질	비고
1	사각레일	3.8T*100*200*3,000	매	2	SS400	KS D 3503
2	홍양카 지주	φ 139.8*4.0T*850	본	1	SS400	KS D 3503
3	지주 랍	φ 139.8용	EA	1	SS400	KS D 3503
4	와이어로프	φ 18*3*7	M	3	HSW	KS D 3514
5	고정구셋트	34*68	조	2	AL6061	KS D 150 6363-5
6	레일연결대	5*113*400	EA	4	SS400	KS D 3503
7	취부B/N	φ 19*240	조	10	SS400	KS B 0233
8	케미칼양카 B/N	φ 24*240	조	6	SS400	KS B 0233
9	KD반사체	40*90	EA	2	PMKA	KS M 150 8256
10	KD스프라이스	25*720	조	1	SS400	KS B 0233

도면명	교량용 차량방호책 (중앙분리대 겸용)	등급	SB4	용도	연석용	모델명	KDSB-11	(주)금동강건 KUMDONG	경남 밀양시 초동면 초동농공단지길 56 TEL: (055)-391-1717, FAX: (055)-391-4600 도로안전시설물 전문 생산업체
공사명		날짜	2016.02.15	축척	NON	도면번호			