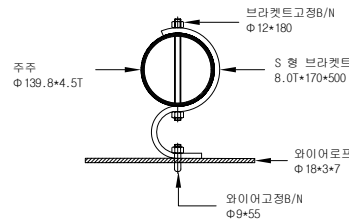
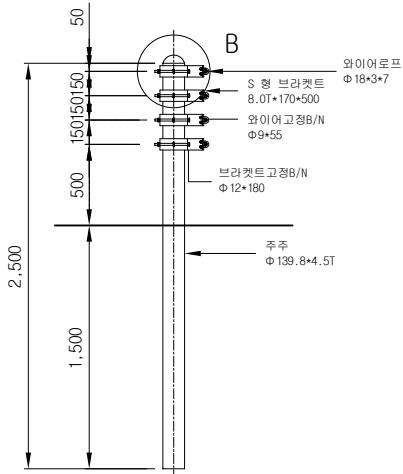
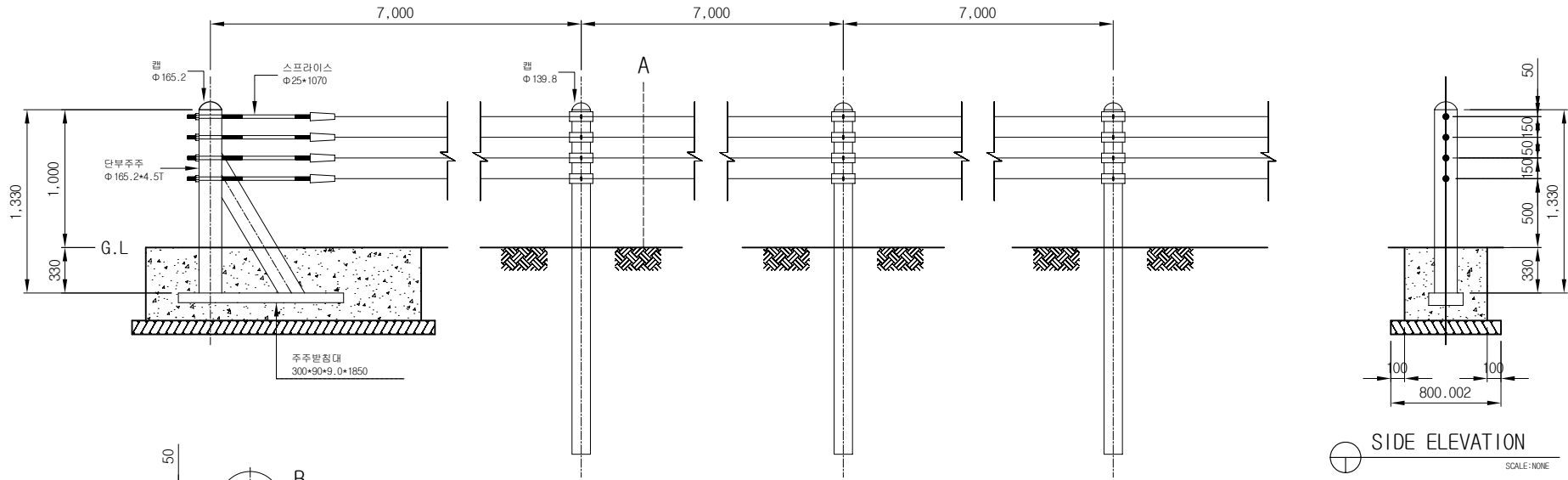


# 가드케이블 - 토공용(4줄)



SIDE ELEVATION  
SCALE: NONE


## 재료표

\* 표준구간 \*

품명	규격	단위	수량	비고
주주	φ 139.8*4.5T*2,500	본	1	용량도금
캡	φ 139.8	EA	1	용량도금
와이어로프	φ 18*3*7	M	28	용량도금
S형 브라켓	8.0*170*500	EA	4	용량도금
육각 B/N	φ 12*180	EA	4	용량도금
U B/N	φ 9*55	EA	4	용량도금

\* 단부구간 \*

품명	규격	단위	수량	비고
단부주주	φ 165.2*4.5T	조	1	용량도금
캡	φ 165.2	EA	1	용량도금
와이어로프	φ 18*3*7	M	28	용량도금
스프라이스	φ 25*1070	EA	4	용량도금
주주받침대	300*90*9.0*1850	EA	1	용량도금

도면명 Drawing	가드케이블 (4줄)	설계 Design	날짜		도면번호	(주)금동강건  KUMDONG	경남 밀양시 초동면 명성리 2467번지 초동농공단지 내 TEL:(055)-391-1717, FAX:(055)-391-4600 도로안전시설물 전문 생산업체
공사명 Project		제도 Drawing	축척	NON	가드케이블 - 04		