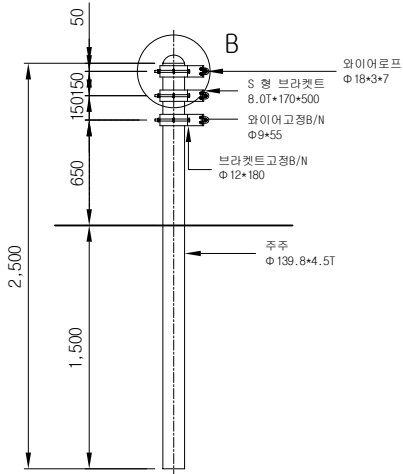
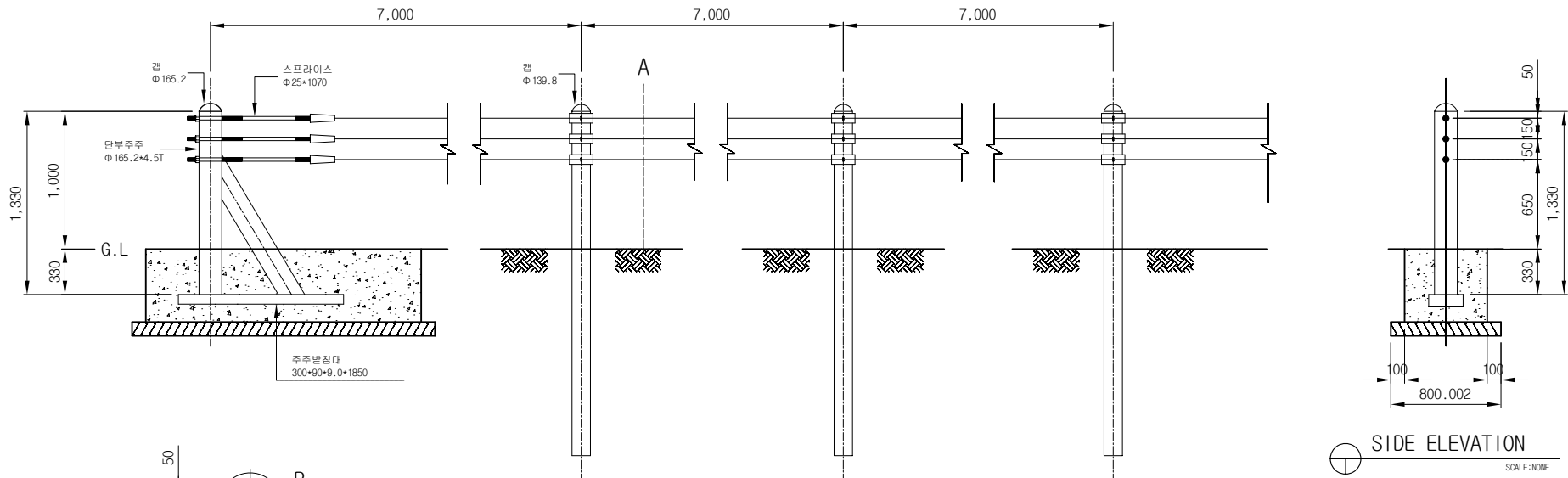
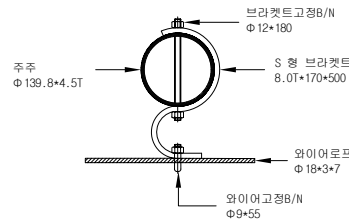


가드케이블 - 토공용(3줄)



가드케이블중주
SCALE: NONE



재료표

* 표준구간 *

품명	규격	단위	수량	비고
주주	$\phi 139.8 \times 4.5T \times 2,500$	본	1	용융도금
캡	$\phi 139.8$	EA	1	용융도금
와이어로프	$\phi 18 \times 3 \times 7$	M	21	용융도금
S형 브라켓트	$8.0 \times 170 \times 500$	EA	3	용융도금
육각 B/N	$\phi 12 \times 180$	EA	3	용융도금
U B/N	$\phi 9 \times 55$	EA	3	용융도금

* 단부구간 *

품명	규격	단위	수량	비고
단부주주	$\phi 165.2 \times 4.5T$	조	1	용융도금
캡	$\phi 165.2$	EA	1	용융도금
와이어로프	$\phi 18 \times 3 \times 7$	M	21	용융도금
스프라이스	$\phi 25 \times 1070$	EA	3	용융도금
주주받침대	$300 \times 90 \times 9.0 \times 1850$	EA	1	용융도금

도면명 Drawing	가드케이블 (3줄)	설계 Design	날짜	도면번호	(주)금동강건 경남 밀양시 초동면 명성리 2467번지 초동농공단지 내 TEL:(055)-391-1717, FAX:(055)-391-4600 도로안전시설물 전문 생산업체
공사명 Project		제도 Drawing	축척 NON	가드케이블-03	



KUMDONG